

MTX-Router-Q

Router IoT industriale entry level LTE cat.4/4G

L'MTX-Router-Q è un innovativo router industriale con Gigabit Ethernet. Grazie alla facilità di integrazione e alle potenti interfacce, evita ulteriori componenti hardware. Può essere utilizzato in infinite applicazioni IoT. È dotato di connettività LTE cat.4 con fallback 3G/2G.

L'MTX-Router-Q include anche funzionalità avanzate quali: Server DHCP, NAT, ecc. Funziona con alimentatore AC interno e dispone di una batteria interna che consente di lavorare a lungo.



Caratteristiche principali



4G/3G/2G



Giga Ethernet



Alimentazione AC



LiPo batteria



Guida DIN



Server web



Controllo SMS



E-mail

■ HARDWARE ■ SOFTWARE

Punti di forza e vantaggi

- Con Gigabit Ethernet
- LTE cat.4 con fallback 3G/2G.
- Dispone di tutte le funzionalità del software MTX-Titan.

Applicazioni

- IRouter industriale per infinite applicazioni IoT.

MTX-Router-Q [4-B-N] Cat.4

5Band LTE: 700, 800, 900, 1800, 2100 MHz, 2Band GSM 900 & 1800 MHz; UMTS: 900, 2100 MHz

LTE Cat.4 (3GPP Release 9): DL 150Mbps, UL 50Mbps

HSPA Cat.8 (3GPP Release 8): DL 7.2Mbps, UL 5.7Mbps

UMTS (3GPP Release 4): PS data rate DL 384 kbps, UL 384 kbps; CS DL 64 kbps, UL 64 kbps

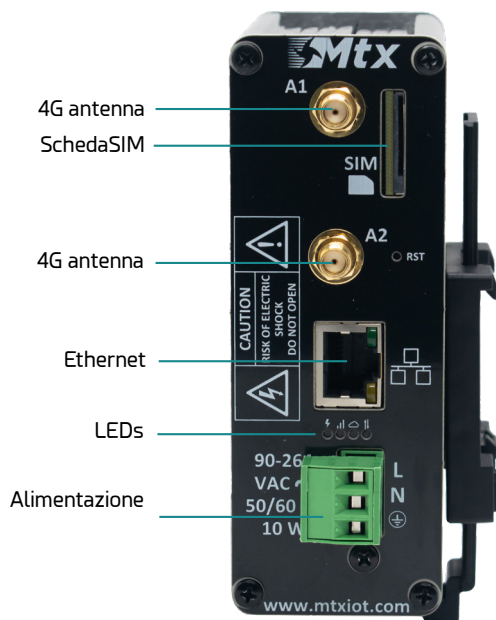
EDGE Class 12 velocità dati: DL 237 kbps, UL 237 kbps

GPRS Class 12 velocità dati: DL 85,6 kbps, UL 85,6 kbps

supporto modalità PDU e testo SMS

Interfacce

- Connettività 4G/3G/2G
- 1 Ethernet 10/100/1000 BaseT



Connettori

- 2 connettori antenna SMA F
- RJ45:
- Ethernet 10/100/1000 BaseT
- Morsettiera: alimentazione
- SIM: interfaccia scheda SIM 1,8 V/3 V

Characteristics

- Batteria LiPo**
- 4 LED di stato
- Guida DIN
- Alimentazione: 85-260 VAC/120-360 VDC
- Intervallo di temperatura: da -40 °C a 85 °C
- Dimensioni: 40x112x78 mm
- Peso: <500 g
- Certificazioni: CE, FCC, PTCRB, AT&T, RoHS, ISO9001

Caratteristiche software MTX-Titan

CARATTERISTICHE PRINCIPALI

- Autoreset programmabile (orario, timer...)
- Sincronizzazione dell'orario (NTP) con fusi orari
- Aggiornamento firmware via etere
- Gestione completa con comando AT via seriale, presa, SMS, modbus, SNMP, ...
- NAT, firewall, DHCP, ecc. e altre caratteristiche router standard
- Supervisore connettività 4G per mantenimento della connessione sempre attiva
- Note applicative chiare e comprensibili con esempi (OpenVPN, gateway seriali, modbus, datalogger, SMS, metering, SNMPv2 e SNMPv3...)

SMS

- Controllo completo via SMS con autorizzazioni al numero di telefono
- Allarmi (ingresso digitale, temperatura, lettura dati MBus)

*Limiti di temperatura di funzionamento della batteria LiPo:

Carica: da 0 °C a 45 °C Scarico: da -10 °C a 60 °C

La batteria NTC all'interno regola la corrente di carica in base alla variazione dei limiti di temperatura.

**L'autonomia di lavoro della batteria dipende da tre fattori principali:

Politiche di gestione della rete GSM Livello di rete e copertura del segnale

Velocità di trasmissione e quantità di dati richiesti al router

I seguenti valori sono stati determinati in condizioni medie per il livello del segnale e le politiche della rete GSM, con una velocità media di DL: 50 Mbps/UL: 25 Mbps.

Fino a 4 ore di funzionamento normale in trasmissione e ricezione dati e altre 24 ore solo per la trasmissione/ricezione.

Referenze

PRODOTTI

- MTX-Router-Q [4-B-N]

000199810200

L'apparecchiatura può variare rispetto alla descrizione contenuta in questo documento. Webdyn si riserva il diritto di apportare modifiche ai prodotti e alle informazioni contenuti nel presente documento, senza preavviso.

Il presente documento non può essere considerato una specifica contrattuale.