

# WebdynSunPM

## Gateway für Photovoltaik-Anlagen mit EnergiEVERWALTUNG

Der WebdynSunPM Gateway wird zur Überwachung und Verwaltung von Photovoltaik-Anlagen verwendet; die Funktionen umfassen die Erfassung, Analyse und Änderung der Parameter der Ausrüstung. Erstellen Sie die Szenarien zur Modulierung der Einspeisung von Strom in das Stromnetz, optimieren Sie die Energiespeicherung oder die Verwaltung des Eigenverbrauchs. Die Anlage und Programmierung ist einfach und benutzerfreundlich; sie verwendet integrierte Webserver oder aus der Ferne. Es ist mit jeder Plattform kompatibel und kann die Daten an einen oder zwei FTP-Server senden oder erstellt lokale Backups auf einer Mikro-SD-Karte. Die Produktionsmanagement-Funktionalität gilt für Eigenverbrauch, Speicherung etc.



## Die wesentlichen Funktionalitäten



\*Basierend auf Login und Passwort.

■ HARDWARE ■ SOFTWARE

## Stärken & Vorteile

- Kompatibel mit im Handel erhältlichen Wechselrichtern
- Sehr niedriger Datenverbrauch auf mobilen Netzwerken
- Einfache automatische Erkennung des Wechselrichters
- Zwei mögliche Empfänger-Server, Redundanz
- Optimierung der Produktionsleistung
- Datensicherheit
- Fernkonfiguration (ohne zusätzliche Kosten)

## Anwendungen

- Echtzeit-Überwachung der Stromerzeugung
- Lokale Automatisierung der Handlungen
- Lokale oder ferngesteuerte Wartung
- EnergiEVERWALTUNG, 0 Einspeisung ins Netz

WebdynSunPM 4G	WebdynSunPM 3G
<b>4G:</b> LTE-FDD B1/ B3/ B5/ B7/ B8/ B20/ B28	<b>3G:</b> 2100/900 MHz
<b>2G:</b> GSM B2/ B3/ B5/ B8	<b>2G:</b> 900 MHz
<b>LTE-FDD</b> Datenrate (Mbps): 10 (DL)/ 5 (UL)	
<b>GPRS</b> Datenrate (Kbps): 85,6 (DL)/ 85,6 (UL)	
<b>EDGE</b> Datenrate (Kbps): 236,8 (DL)/ 236,8 (UL)	

## Schnittstellen

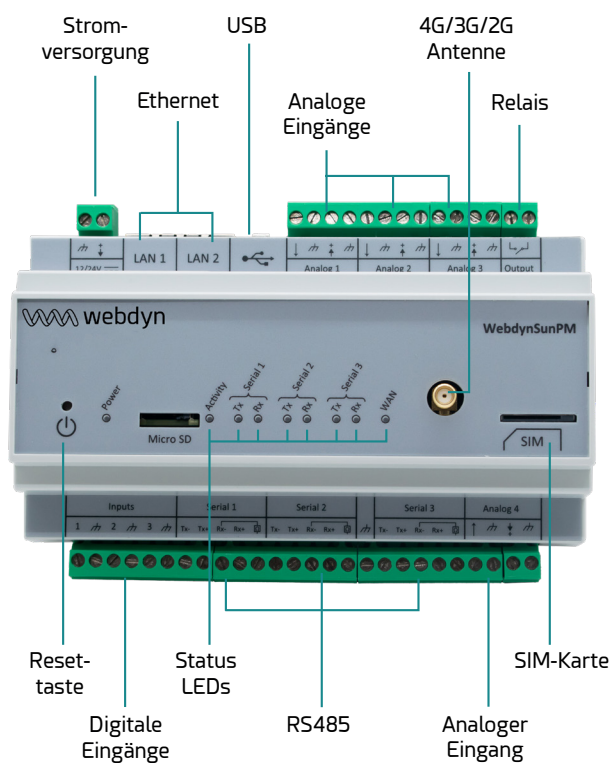
- 4G/3G/2G Konnektivität
- 3x RS485
- 4 analoge Eingänge
- 3 digitale Eingänge
- 1 Relais
- 1x USB
- 2 Ethernet-Anschlüsse  
(Webinterface, Serveranbindung)

## Anschlüsse

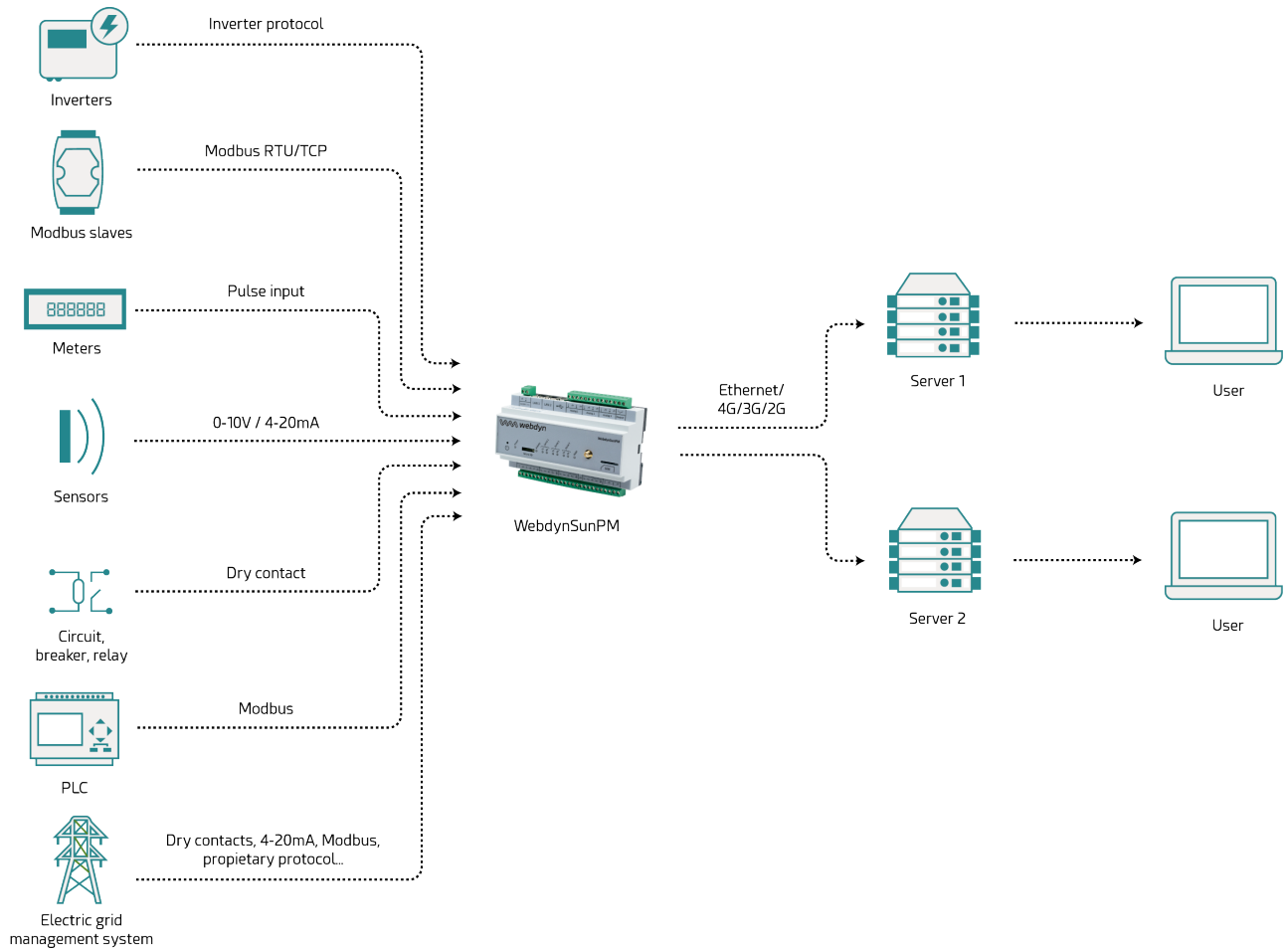
- 1 SMA F-Anschluss: 4G/3G/2G
- 2x RJ45: Ethernet
- 1x USB
- 2 Anschlussblöcke: Strom, RS485/422, Impulseingänge, analoge Eingänge, Relais
- 1 SIM-Kartenhalter

## Eigenschaften

- 4 Status LEDs
- DIN-Schiene
- DC Eingang: +12 bis +24 VDC
- Verbrauch: 4W max.
- Temperaturbereich: -5 - 50°C
- Speichertemperatur: -20 - 85°C
- Abmessungen: 157x108x59mm
- Gewicht: 340 g
- Zertifizierungen: RED, RoHS, REACH



# Architektur



# Software Funktionen

- SunSpec automatische Erkennung
- Wechselrichter (es ist möglich, mehr als 200 Wechselrichter zu verwalten)
- Überwachung durch Modbus RTU oder TCP Slaves
- Umwelt (Sonnenlicht, Temperatur, usw.)
- S0 Impulszähler (Klasse A und B)
- Potenzialfreie Kontakteingänge (Leistungsschalter, Einbruch, usw.)
- Relais
- PLCs
- Stromnetzwerk-Managementsystem (DEIE, uw.)

# Referenzen

---

## PRODUKTE

- |   |                   |
|---|-------------------|
| ■ WebdynSunPM 4G/2G version Europe, India | <b>WG0517-A04</b> |
| ■ WebdynSunPM Ethernet 2G/3G EMEA         | <b>WG0517-A01</b> |
| ■ WebdynSunPM Ethernet 2G/3G Worldwide    | <b>WG0517-A02</b> |
| ■ WebdynSunPM 4G                          | <b>WG0517-A04</b> |

## ZUBEHÖR

- |  |                  |
|--|------------------|
| ■ Antenna GSM5+LTE700/2600 SMA M -IP67- RG58 - 5m  | <b>AC0201-11</b> |
| ■ Antenna GSM5+LTE700/2600 SMA M -IP67- RG58 - 10m | <b>AC0201-13</b> |
| ■ Antenna GSM5+LTE700/2600 SMA M -IP67- RG58 - 20m | <b>AC0201-12</b> |

Die Ausrüstung kann von der vorliegenden Beschreibung abweichen. Webdyn behält sich das Recht vor, ohne vorherige Ankündigung, Änderungen an den Produkten und den vorliegenden Informationen durchzuführen. Das vorliegende Dokument ist keine verbindliche Spezifikation.