

WebdynSun

Gateway per impianti solari

Il gateway WebdynSun viene utilizzato per monitorare e raccogliere dati da impianti solari. In un unico dispositivo, questo gateway raccoglie tutti gli indicatori degli inverter, dei contatori elettrici e dei sensori ambientali (intensità della luce solare, temperatura, velocità del vento, ecc.)

Il dispositivo formatta i dati in CSV e li invia periodicamente via 4G o Ethernet a un server. L'installazione è semplice e di facile uso grazie al server web incorporato e può essere eseguita da remoto. Permette di eseguire azioni locali, controllando i file dal server centrale.



Caratteristiche principali



4G



Plug & Play



RS485/
RS422



Configurazione da remoto



Contatore TIC



Allarmi



Ingressi analogici



I/U digitale



Ethernet



Guida DIN

■ HARDWARE ■ SOFTWARE

Punti di forza e vantaggi

- Fino a 200 inverter monitorati per gateway (a seconda dei modelli/marchi)
- Ridottissimo consumo di dati su reti mobili
- Aggregazione dei parametri in un unico punto
- Supervisione in tempo reale
- Ottimizzazione dell'efficienza della produzione di energia elettrica
- Modbus e Sunspeg (più frequenti nelle applicazioni solari)

Applicazioni

- Monitoraggio in tempo reale della produzione di energia elettrica
- Manutenzione preventiva e risolutiva da remoto dell'impianto

WebdynSun 4G	
4G:	LTE-FDD B1/ B3/ B5/ B7/ B8/ B20/ B28; LTE-TDD B38/ B40/ B41;
2G:	GSM B2/ B3/ B5/ B8
Velocità dati LTE-FDD (Mbps): 10 (DL) / 5 (UL)	
Velocità dati LTE-TDD (Mbps): 7,5 (DL) / 1 (UL)	
Velocità dati GPRS (kbps): 85,6 (DL) / 85,6 (UL)	
Velocità dati EDGE (kbps): 236,8 (DL) / 236,8 (UL)	

Interfacce

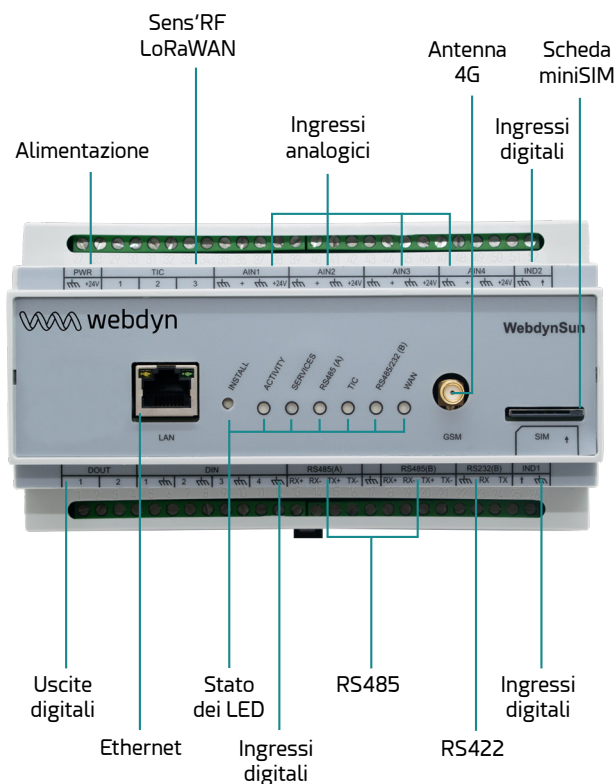
- Connettività 4G
- 1x RS485
- 1x RS485/RS422
- 3x contatori TIC
- 4x ingressi analogici
- 6x ingressi digitali
- 2x uscite digitali
- 1x Ethernet

Connettori

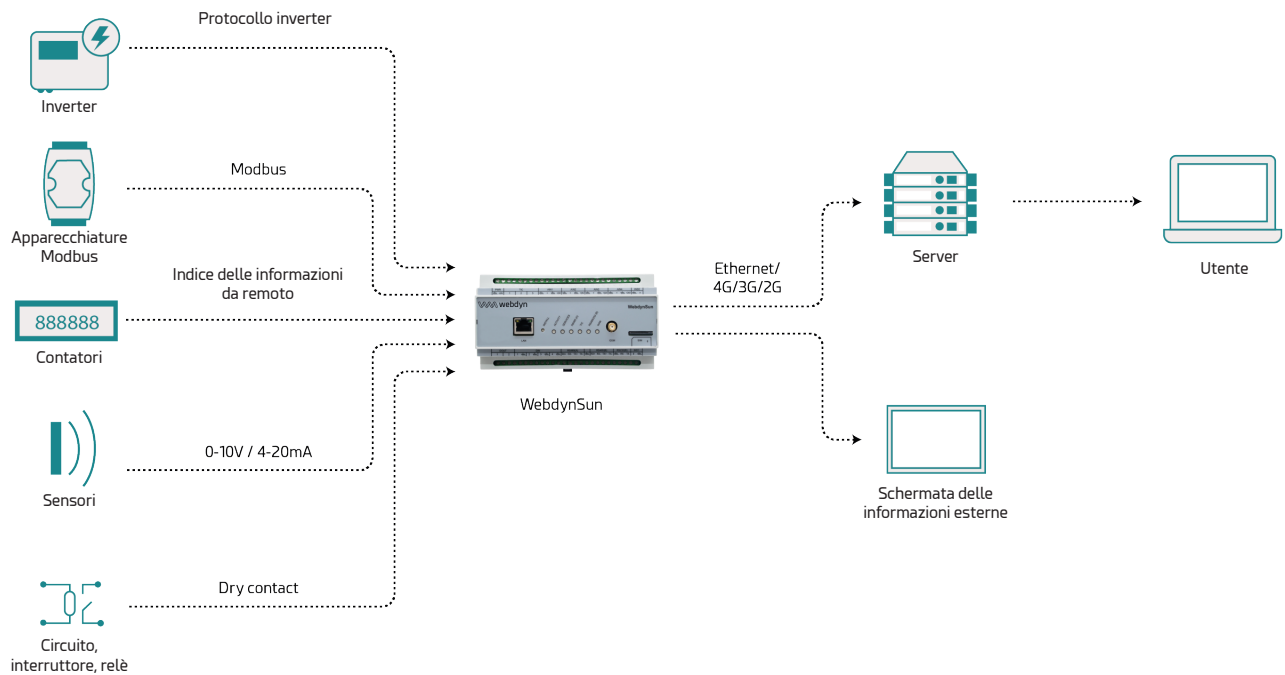
- 1x connettore SMA F: GSM
- 1x RJ45: Ethernet
- 2x morsettiere: alimentazione, RS485/422, TIC, ingressi analogici, I/O digitali
- 1x supporto per scheda miniSIM

Caratteristiche

- Status dei LED
- Guida DIN
- Ingresso CC: Da +12 a +24 Vdc
- Consumo: 4W max.
- Intervallo di temperatura: -5°C - +50°C
- Temperatura di stoccaggio: -20°C - +85°C
- Dimensioni: 157X86x59 mm
- Peso: 300 g
- Certificazioni: EMI: EN55022 class B, CE: EN50082



Architettura



Caratteristiche del software

- Inverter (è possibile gestire più di 200 inverter a seconda dei modelli/marchi)
- Supervisione degli slave Modbus RTU o TCP
- Ambiente (luce solare, temperatura, ecc.)
- Ingressi con contatti puliti (interruttori, break-in, ecc.)

Referenze

PRODOTTI

■ WebdynSun 4G

WG0508-A07

ACCESSORI

■ Antenna GSM5+LTE700/2600 SMA M -IP67- RG58 - 5m

AC0201-11

■ Antenna GSM5+LTE700/2600 SMA M -IP67- RG58 - 10m

AC0201-13

■ Antenna GSM5+LTE700/2600 SMA M -IP67- RG58 - 20m

AC0201-12

L'apparecchiatura può variare rispetto alla descrizione contenuta in questo documento. Webdyn si riserva il diritto di apportare modifiche ai prodotti e alle informazioni contenuti nel presente documento, senza preavviso. Il presente documento non può essere considerato una specifica contrattuale.